

## インクジェットプリンター TxF150-75/TxF300-75/TxF300-1600

# お手入れのお願い

本機は非常に微細なメカニズムを持つ精密機械です。特にインクを吐出するヘッドのノズル面は、わずかなホコリや紙粉の付着でも影響を及ぼし、正常なプリント結果を得られなくなる可能性があります。

より良い状態でご使用いただくために、以下のお手入れを日常行われることをお勧めします。

## メンテナンスに関するご注意

|  |  |
|--|--|
|  | <ul style="list-style-type: none"> <li>定期的に変換しなければならない部品がありますので、保守契約をしていただくことをお勧めします。また品質不良や事故を未然に防ぐために、定期的にメンテナンスしたり、消耗品を交換したりしてください。</li> </ul>  |
|  | <ul style="list-style-type: none"> <li>定期的な清掃してください。本機を長年使用していると、電気部品にゴミやホコリがたまってしまいます。漏電による本機の故障や感電、もしくは火災につながるおそれがあります。</li> <li>エアブローなどエア吹き付けによる清掃はしないでください。飛散したゴミやホコリが電気部品に侵入して、本機の故障や感電、もしくは火災につながるおそれがあります。柔らかい布に水で薄めた中性洗剤を含ませて、固く絞ってからふき取ってください。もしくは、掃除機などで吸い取ってください。</li> </ul>  |
|  | <ul style="list-style-type: none"> <li>本機の内部に液体が入らないようにしてください。本機の故障や感電、もしくは火災につながるおそれがあります。</li> </ul>   |
|  | <ul style="list-style-type: none"> <li>汚れが目立つときは、柔らかい布に水で薄めた中性洗剤を含ませて、固く絞ってからふき取ってください。</li> </ul>   |
|  | <ul style="list-style-type: none"> <li>インクやメンテナンス液、廃インク、そのほか本機で使用されている液体を取り扱うときは、換気に十分注意して、必ず保護メガネ、手袋、マスクなどを着用してください。インクなどの液体が跳ねて、皮膚に付着したり、目や口の中に入ったりするおそれがあります。</li> </ul>  |
|  |  |
|  |  |
|  | <ul style="list-style-type: none"> <li>プリントヘッドのノズル面には、絶対に触れないでください。また、水やアルコールを付着させないでください。本機の故障や吐出不良（ノズル詰まり、飛行曲がりなど）の原因になります。</li> <li>ヘッドの周辺やキャリッジの周辺を清掃するときは、綿棒を使わないでください。綿棒の繊維がヘッドノズル面に付着すると、吐出不良（ノズル詰まり、飛行曲がりなど）の原因になります。</li> <li>カバーにインクやメンテナンス液を付着させないでください。カバーの表面が変質したり、変形したりする原因になります。</li> <li>ベンジン、シンナーや研磨剤の入った薬品は使用しないでください。部品が変質したり、変形したりする原因になります。</li> <li>キャリッジを手動で移動しないでください。キャリッジを移動したいときは、メニューからキャリッジアウトを実行してください。</li> </ul> |

# メンテナンスの方法

本機の精度を保ちながら末永くお使いいただけるよう、使用頻度に応じて、または定期的にお手入れをしてください。本機は非常に微細なメカニズムを持つ精密機械です。特にインクを吐出するヘッドのノズル面は、わずかなホコリや紙粉の付着でも影響を及ぼし、正常なプリント結果を得られなくなる可能性があります。より良い状態でご使用いただくために、以下のお手入れを日常行われることをお勧めします。

## メンテナンスの項目とタイミング

| タイミング            | 項目                        |
|------------------|---------------------------|
| 毎日、作業が終わったとき     | ワイパーとキャップの清掃              |
|                  | ワイパークリーナーの清掃              |
|                  | ワイパーインクガードの清掃             |
|                  | キャリッジ底面の清掃                |
|                  | メディアセンサーの清掃               |
|                  | メディア押さえの清掃                |
|                  | ジャムセンサーの清掃                |
| 1週間に1回、作業が終わったとき | プラテンの清掃                   |
|                  | 外装のお手入れ                   |
|                  | 廃インクタンクについて<br>インク排出経路の洗浄 |
| 1週間に1回、作業を始めるとき  | インクのメンテナンス                |
| 1週間以上使わないとき      | 長期間使用しない場合                |
| 汚れた場合に交換または清掃する  | 排気BOX フィルターの交換            |
|                  | CPパッドセットの交換               |
|                  | ピンチローラーの交換                |

## メンテナンスに必要な道具

消耗品は、販売店、またはお近くの弊社営業所にてお買い求めください。消耗品は、弊社ウェブサイト (<https://japan.mimaki.com/supply/inkjet.html>) にてご覧になれます。



- 子供が立ち入るおそれのある場所に保管しないでください。



- 本機専用のメンテナンス液をお使いください。

# 日常のお手入れ

## インクのメンテナンス

供給不可となった Uiss カートリッジは早めに交換してください。続けてプリントをすることはできますが、インクが沈降し、プリント品質が低下するおそれがあります。ローカルモード画面から「ENTER」キーを押すと、全てのカートリッジの状態を確認できます。

長期間（一週間以上）未交換の場合、起動時に「使用不可カートリッジ」のメッセージが表示されます。このメッセージが表示されると REMOTE 画面へ移行できません。カートリッジの交換方法は、取扱説明書 P.1-13「インクを交換する」を参照してください。

インクは定期的に振ってご使用ください。インクを定期的に振らないと、インクが沈降し、プリント品質が低下するおそれがあります。振る頻度はインクの種類、色により異なります。

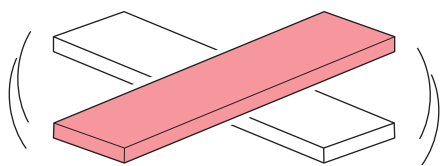
振る頻度は以下のとおりです。振り方は取扱説明書 P.1-9「インクカートリッジを入れる」を参照してください。

ホホワイトインク：40回

- 電源オン状態で24時間が経過した場合
- 電源オン時にワーニングメッセージ「White カートリッジを振ってください」を表示した場合

その他の色：20回

- 1週間に1度、始業前に必ずメンテナンスを実行する



- ホホワイトインクは、3日以上経過した場合、100回振ってください。



- ディスプレイに「循環中」と表示していたり、LEDが点滅しているときはインクカートリッジを抜かないでください。

## ワイパーとキャップの清掃

汚れたまま使い続けると、固まったインクやホコリの付着したワイパーがノズル面を傷つけたり、インクの吸引が正常にできなくなったりして、吐出不良（ノズル詰まり、飛行曲がりなど）のおそれがあります。



- **ワイパー**：プリントヘッドのノズル面に付着したインクを拭き取ります。
- **キャップ**：プリントヘッドのノズル面を乾燥から守る役割があります



- ワイパーが変形していたり、固着したインクが拭き取れない場合は、新しいワイパーに交換してください。またワーニングが表示された場合は、新しいワイパーと交換してください（取扱説明書 P.10 ページ「ワイパーを交換する」）。
- クリーンスティックの欠片が残らないように清掃してください。欠片が残っていると、吐出不良（ノズル詰まり、飛行曲がりなど）の原因になります。

1

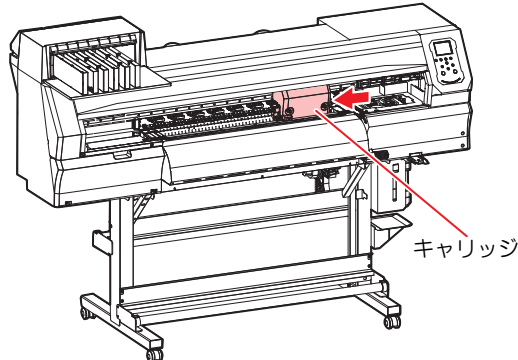
ローカルモード画面から [MENU] > [メンテナンス] を選択して、[ENTER] キーを押す

- メンテナンスメニューが表示されます。

2

[ステーションメンテ] > [キャリッジアウト] > [ステーションメンテ] を選択して、[ENTER] キーを押す

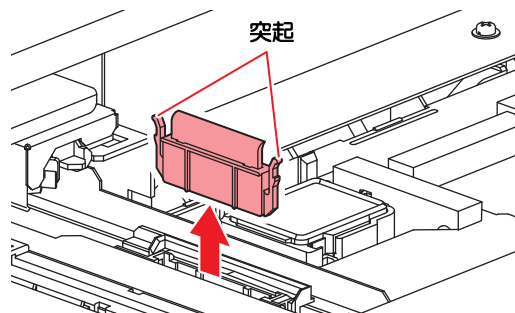
- キャリッジがプラテン上に移動します。



3

ワイパーを取り外す

- ワイパー両端の突起を持ち、引き抜きます。



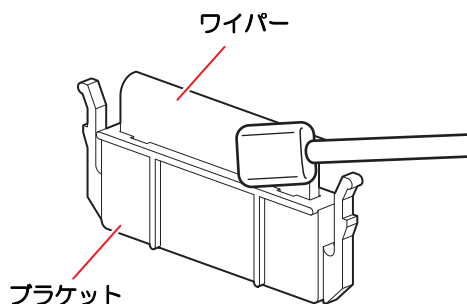
4

ワイパーとブラケットを清掃する

- メンテナンス液を含ませたクリーンスティックまたはピンセットを使って、付着したインクやホコリを拭き取ります。メンテナンス液が残らないように拭き取ってください。



- ピンセットでワイパーを傷つけないように注意してください。

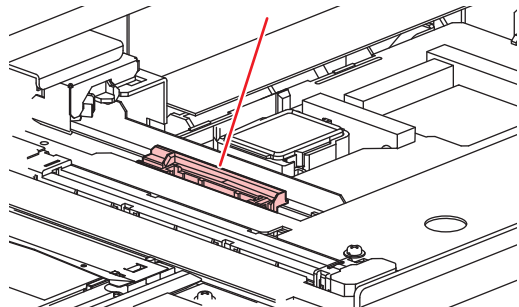


5

## ワイパーを清掃する

- メンテナンス液を含ませたクリーンスティックを使って、付着したインクやホコリを拭き取ります。メンテナンス液が残らないように拭き取ってください。

ワイパーライダー

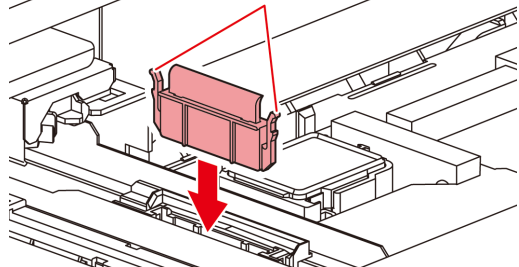


6

## ワイパーを元の位置に戻す

- ワイパー両端の突起を持ち、差し込みます。

突起



7

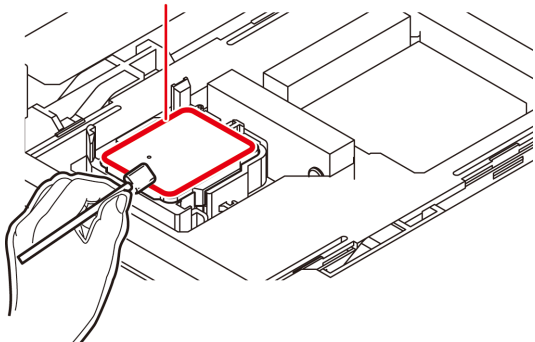
## キャップゴムを清掃する

- メンテナンス液を含ませたクリーンスティックまたはピンセットを使って、付着したインクやホコリを拭き取ります。メンテナンス液が残らないように拭き取ってください。



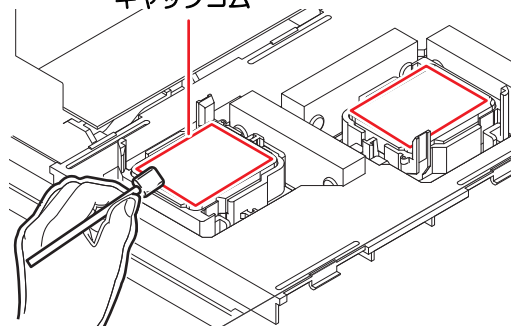
- ピンセットでワイパーを傷つけないように注意してください。
- キャップゴムにインク乾燥物が付着しているとクリーニング不良の原因となります。

[TxF150-75] キャップゴム



[TxF300-75] [TxF300-1600]

キャップゴム



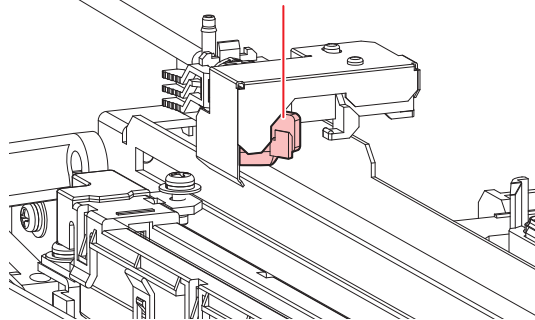
8

清掃が終了したら、[ENTER] キーを押す

## ワイパークリーナーの清掃

メンテナンス液を含ませたクリーンスティックまたはピンセットを使って、付着したインクやホコリを拭き取ります。

ワイパークリーナー



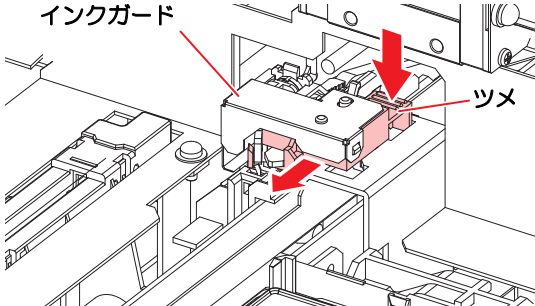
ワイパークリーナーの清掃をする場合は、インクガード下の部分を外して清掃してください。外し方はツメを押し、手前に引いて取り外します。



- チューブが抜けないように注意してください。

インクガード

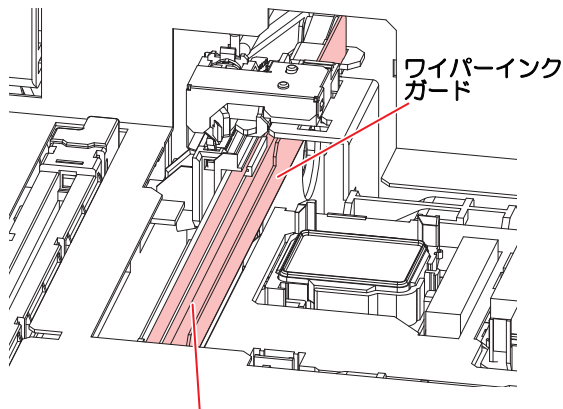
ツメ





## ワイパーインクガードの清掃

メンテナンス液を含ませたクリーンスティックまたはピンセットを使って、付着したインクやホコリを拭き取ります。



メンテナンス液を含ませたクリーンスティックまたはピンセットを使ってイラストの赤色部分のインクやホコリを拭き取ってください。

## キャリッジ底面の清掃

キャリッジ底面は、ワイパーで拭き取ったインクが付着しています。汚れたまま使い続けると、固まったインクや付着したホコリがメディアをこすり付けて、成果物を汚してしまう原因になります。

また、プリントヘッドは非常に微細なメカニズムを採用しております。お手入れの際には十分な注意が必要です。



- クリーンスティックの欠片が残らないように清掃してください。欠片が残っていると、吐出不良（ノズル詰まり、飛行曲がりなど）の原因になります。



- ヘッドのノズル部分は絶対にこすらないようにしてください。

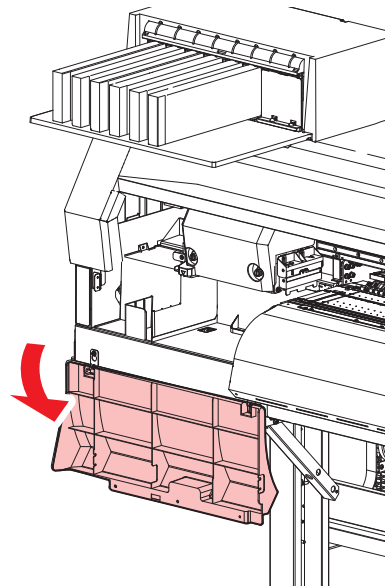
**1** ローカルモード画面から [MENU] > [メンテナンス] を選択して、[ENTER] キーを押す

- メンテナンスメニューが表示されます。

**2** [ステーションメンテ] > [キャリッジアウト] > [ヘッドメンテナンス] を選択して、[ENTER] キーを押す

- キャリッジがメンテナンススペースに移動します。

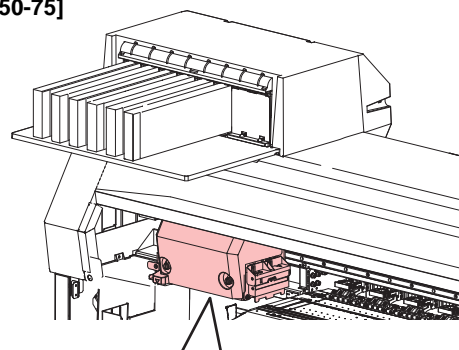
**3** メンテナンスカバーを開く



**4** ヘッドの側面やキャリッジ底面に付着したインクなどを拭き取る

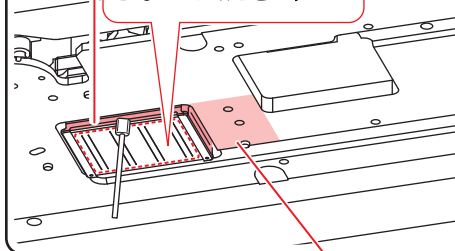
- メンテナンス液を含ませたクリーンスティックを使って、付着したインクやホコリ、インク乾燥物を拭き取ります。メンテナンス液が残らないように拭き取ってください。

[TxF150-75]



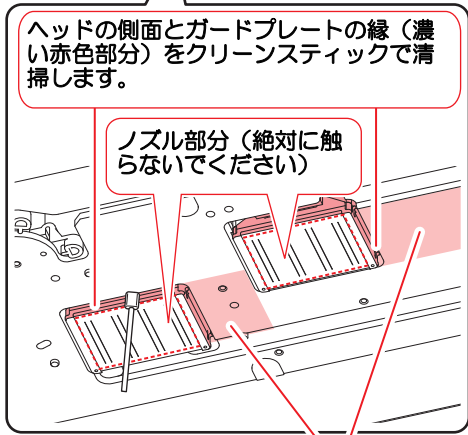
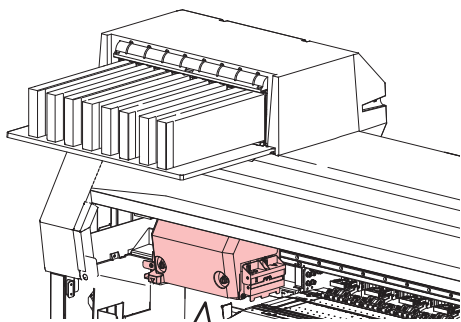
ヘッドの側面とガードプレートの縁（濃い赤色部分）をクリーンスティックで清掃します。

ノズル部分（絶対に触らないでください）

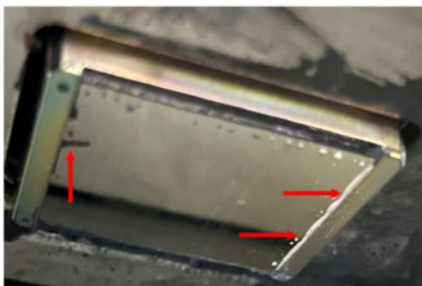


クリーンスティックやピンセットまたはウエスで清掃します。

[TxF300-75] [TxF300-1600]



クリーンスティックやピンセットまたはウエスで清掃します。



ガードプレートの縁に溜まったインクなどを拭き取ります。（赤矢印部）



• ノズル部分は、絶対にこすらないでください。

5

清掃が終了したら、[ENTER] キーを押す

6

メンテナンスカバーを閉じて、[ENTER] キーを押す

• 初期動作後、ローカルに戻ります。

### NCU の清掃

NCU は、プリントヘッドのノズルから吐出インク滴をセンサーで監視しています。汚れたまま使い続けると、ノズルチェック機能が正常に動作しないおそれがあります。



• クリーンスティックの欠片が残らないように清掃してください。欠片が残っていると、吐出不良（ノズル詰まり、飛行曲がりなど）の原因になります。

1

ローカルモード画面から [MENU] > [メンテナンス] を選択して、[ENTER] キーを押す

• メンテナンスメニューが表示されます。

2

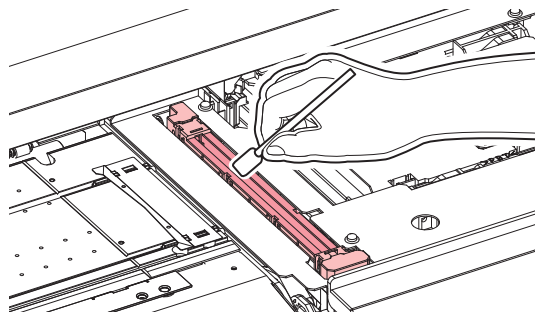
[ステーションメンテ] > [キャリッジアウト] > [ステーションメンテ] を選択して、[ENTER] キーを押す

• キャリッジがプラテン上に移動します。

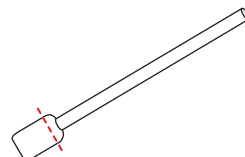
3

NCU を清掃する

• メンテナンス液を含ませたクリーンスティックで、付着したインクやホコリを拭き取ります。メンテナンス液が残らないように拭き取ってください。



• クリーンスティックは、イラストの位置まで押し込んでください。



4

清掃が終了したら、[ENTER] キーを押す

### インク排出経路の洗浄

インク排出経路のインク凝固によるインク詰まりを防止するため、定期的に（1週間に1回程度）インク排出経路の洗浄をしてください。

1

ローカルモード画面から [MENU] > [メンテナンス] を選択して、[ENTER] キーを押す

• メンテナンスメニューが表示されます。

2

[ステーションメンテ] > [ポンプチューブ洗浄] を選択して、[ENTER] キーを押す

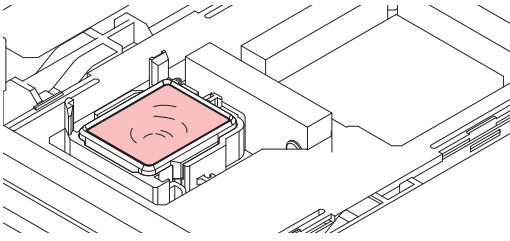
• キャリッジがプラテン上に移動します。

3

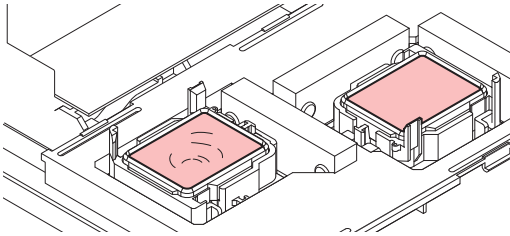
[ENTER] キーを押す

• キャップにメンテナンス液が満たされます（メンテナンス液カートリッジが有効の場合）。  
• キャップいっぱいメンテナンス液が満たされているかどうかを確認してください。  
• [FUNC2] キーを押すとメンテナンス液を追加充填することができます。

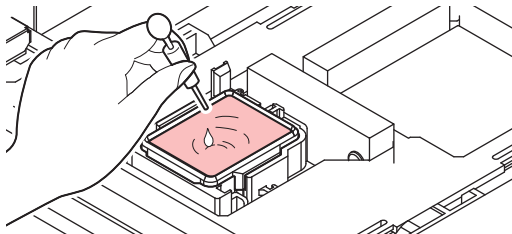
[TxF150-75]



[TxF300-75] [TxF300-1600]



- メンテナンス液カートリッジが有効でない場合、スポイトにメンテナンス液をとり、キャップ一杯になるまで満たします。キャップからあふれる寸前までメンテナンス液を満たしてください。



イラスト：TxF150-75

#### 4 [ENTER] キーを押す

- ポンプチューブ（キャップ下のインク排出経路）の洗浄を開始します。

### ヘッドノズルの洗浄

#### 1 ローカルモード画面から[MENU] > [メンテナンス]を選択して、[ENTER] キーを押す

- メンテナンスメニューが表示されます。

#### 2 [ステーションメンテ] > [ノズル洗浄]を選択して、[ENTER] キーを押す

- キャリッジがプラテン上に移動します。

#### 3 ワイパーとブラケットを清掃し、[ENTER] キーを押す

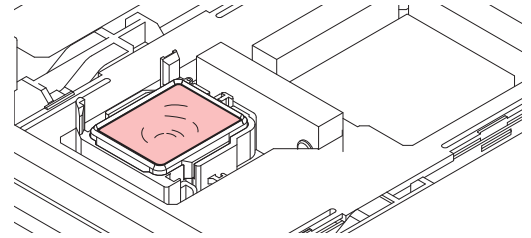
- 3 ページの「ワイパーとキャップの清掃」

#### 4 キャップゴムを清掃し、[ENTER] キーを押す

- 3 ページの「ワイパーとキャップの清掃」
- このとき、自動的に排路が洗浄されます。

#### 5 [ENTER] キーを押す

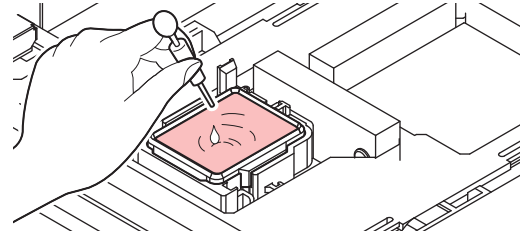
- キャリッジがプラテン上に移動して、キャップにメンテナンス液が満たされます（メンテナンス液カートリッジが有効の場合）。
- キャップいっぱいメンテナンス液が満たされているかどうかを確認してください。
- [FUNC2]キーを押すとメンテナンス液を追加充填することができます。



イラスト：TxF150-75



- メンテナンス液カートリッジが有効でない場合、スポイトにメンテナンス液をとり、キャップ一杯になるまで満たします。キャップからあふれる寸前までメンテナンス液を満たしてください。



イラスト：TxF150-75

#### 6 放置時間を設定して、[ENTER] キーを押す

- 設定値 : 1～99分（1分単位）
- ノズル洗浄を実行します。キャップに満たしたメンテナンス液を吸引します。
- ノズルの洗浄が終了すると、自動的にクリーニングを実行します。



- 本機能を何回か実行してもノズル詰まりが改善されない場合は、販売店または弊社営業所にご連絡（サービスコール）ください。

## 長期間使用しない場合



- メンテナンス動作が正常に実行されないとホワイトのノズルが抜けやすい傾向にあります。作業終了後、インク残量が十分であることを確認した上で本機を待機させるようにしてください。

1週間以上使用しない場合は、保管洗浄（ヘッドのノズルとインクの排出経路を洗浄）をしてから、本機を保管してください。

2日以上放置する場合は、（環境温度によらず）使用前に必ず「キャップ縁」、「ワイパー」、「キャリッジ下面」の清掃を行ってください。

保管前作業終了後、インク残量が十分であることを確認した上で、本機を放置してください。残量が3分の1以下の場合、インク残量を計測し、インク重量入力を行ってください。取扱説明書 P.3-10「インクカートリッジの重量を補正する」



- ワーニングメッセージ“廃インクタンク確認”が表示された場合、廃インクタンクを確認してください。14ページの「廃インクタンク確認メッセージが表示されたら」

### 清掃に必要な道具

[ニアエンド]、[インクエンド]は表示していませんか？

- 洗浄動作の際に、メンテナンス液やインクを吸引します。このとき、エラーが発生していると洗浄ができません。新しいインクに交換してください。

## 1 ローカルモード画面から[MENU]>[メンテナンス]を選択して、[ENTER]キーを押す

- メンテナンスメニューが表示されます。

## 2 [ステーションメンテ]>[保管洗浄]を選択して、[ENTER]キーを押す

- キャリッジがプラテン上に移動します。

## 3 ワイパーとブラケットを清掃し、[ENTER]キーを押す

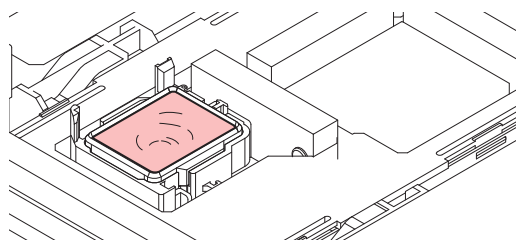
- 3ページの「ワイパーとキャップの清掃」

## 4 キャップゴムを清掃し、[ENTER]キーを押す

- 3ページの「ワイパーとキャップの清掃」
- このとき、自動的に排路が洗浄されます。

## 5 [ENTER]キーを押す

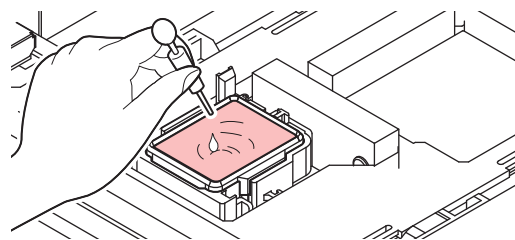
- キャリッジがプラテン上に移動して、キャップにメンテナンス液が満たされます（メンテナンス液カートリッジが有効の場合）。
- キャップいっぱいにメンテナンス液が満たされているかどうかを確認してください。
- [FUNC2]キーを押すとメンテナンス液を追加充填することができます。



イラスト：TxF150-75



- メンテナンス液カートリッジが有効でない場合、スポイトにメンテナンス液をとり、キャップ一杯になるまで満たします。キャップからあふれる寸前までメンテナンス液を満たしてください。

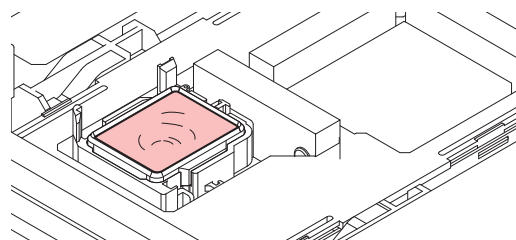


イラスト：TxF150-75

## 6

### 放置時間を設定して、[ENTER]キーを押す

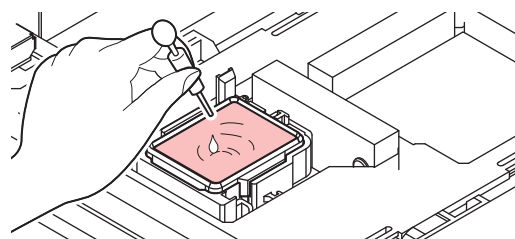
- 設定値：1～99分（1分単位）
- ノズル洗浄を実行します。キャップに満たしたメンテナンス液を吸引します。
- ノズルの洗浄が終了すると、自動的にクリーニングを実行したあと、キャップにメンテナンス液が満たされます。
- キャップいっぱいにメンテナンス液が満たされているかどうかを確認してください。
- [FUNC2]キーを押すとメンテナンス液を追加充填することができます。



イラスト：TxF150-75



- メンテナンス液カートリッジが有効でない場合、スポイトにメンテナンス液をとり、キャップ一杯になるまで満たします。キャップからあふれる寸前までメンテナンス液を満たしてください。



イラスト：TxF150-75

## 7

### [ENTER]キーを押す

- ポンプチューブ（キャップ下のインク排出経路）の洗浄を開始します。
- 主電源を切らないでください。主電源を切っていると、オートメンテナンス機能（ノズル詰まり防止機能やインク排出経路の清掃機能など）が実行することができません。吐出不良（ノズル詰まり、飛行曲がりなど）の原因になります。
- プラテン上にメディアをセットしたまま放置しないでください。メディアが波打つ原因になります。







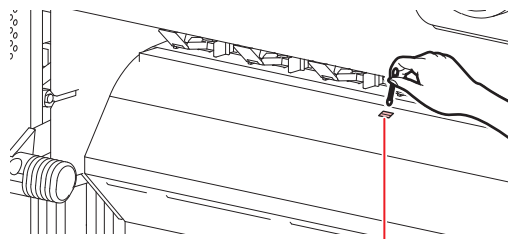
- ワーニングメッセージ“廃インクタンク確認”が表示された場合、廃インクタンクを確認してください。14ページの「廃インクタンク確認メッセージが表示されたら」
- 本機を使用しないときはクランプレバーを上げて、ピンチローラーとグリッドローラーを離しておいてください。ピンチローラーを下げたまま長時間放置すると、ピンチローラーが変形する原因になります。ピンチローラーが変形すると、メディアを正常にフィードできなくなるおそれがあります。

## メディアセンサーの清掃

背面側のリアカバーとキャリッジ底面に、メディアセンサーが付いています。センサーにホコリやゴミがたまると、メディアの誤検出の原因になります。綿棒や柔らかい布で取り除いてください。

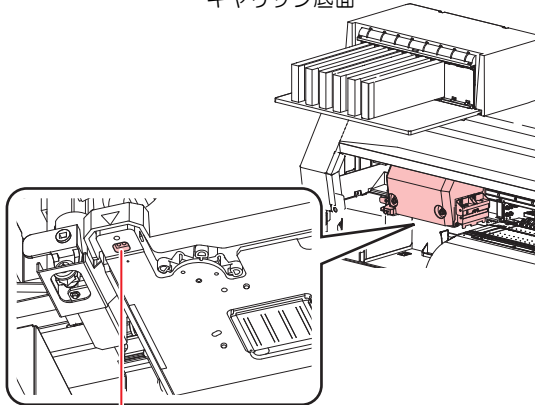
キャリッジ底面のセンサーを清掃するときは、キャリッジをメンテナンススペースまで移動させて清掃してください。

本機背面



メディアセンサー

キャリッジ底面



メディアセンサー



- メディアセンサー付近にあるカッターには触らないでください。刃先が鋭利になっているため、怪我の原因となります。



- センサーの清掃には、溶剤は絶対にお使いにならないでください。



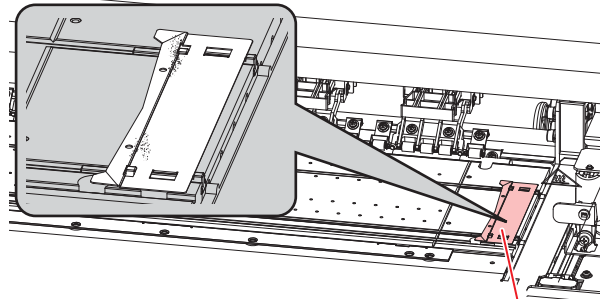
- 汚れが激しいときは、柔らかい布に水で薄めた中性洗剤を含ませて、固く絞ってからふき取ってください。

## メディア押さえの清掃



- 主電源を切って電源ケーブルを抜いてからメンテナンスをしてください。

汚れたまま使い続けると、メディアが正しくフィードできなくなります。また、固まったインクや付着したホコリがヘッドノズル面をこすり付け、吐出不良（ノズル詰まり、飛行曲がりなど）の原因になります。



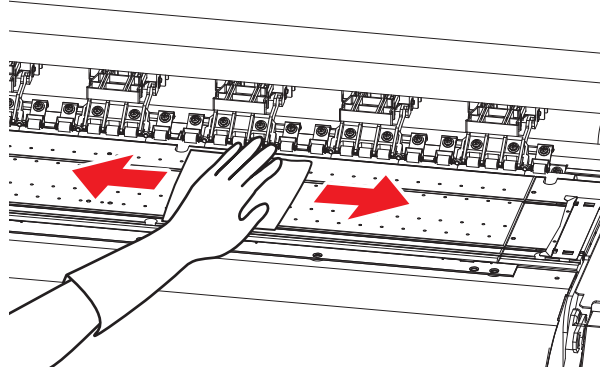
メディア押さえ

## プラテンの清掃



- 主電源を切って電源ケーブルを抜いてからメンテナンスをしてください。

汚れたまま使い続けると、メディアが正しくフィードできなくなります。また、固まったインクや付着したホコリがヘッドノズル面をこすり付け、吐出不良（ノズル詰まり、飛行曲がりなど）の原因になります。



- 本機の内部に液体が入らないようにしてください。本機の故障や感電、もしくは火災につながるおそれがあります。

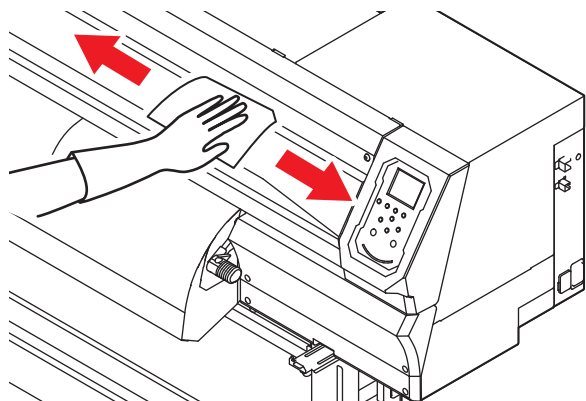


- 汚れが激しいときは、柔らかい布に水で薄めた中性洗剤を含ませて、固く絞ってからふき取ってください。
- プラテンの温度が十分下がってから清掃してください。
- メディア押さえをスライドする溝やメディアカットする溝は、特にごみがたまりやすい場所です。丁寧にごみを取り除いてください。



## 外装のお手入れ

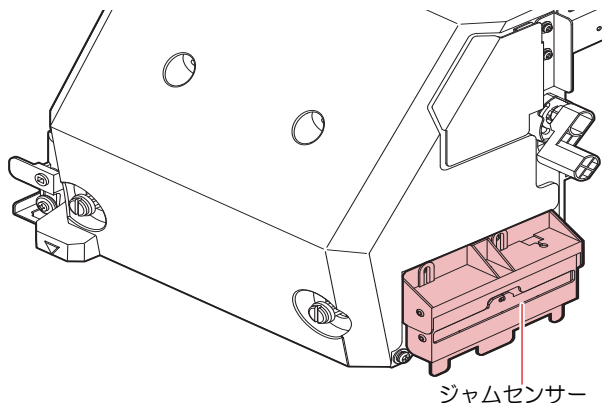
本体の外装が汚れた場合は、柔らかい布に水で薄めた中性洗剤を含ませて、固く絞ってからふき取ってください。



- 本機の内部に液体が入らないようにしてください。本機の故障や感電、もしくは火災につながるおそれがあります。

## ジャムセンサーの清掃

キャリッジ側面に、ジャムセンサーユニットが付いています。汚れたまま使い続けると、固まったインクや付着したホコリがメディアをこすり付けて、成果物を汚してしまう原因になります。



## 消耗品の交換

消耗品は、販売店、またはお近くの弊社営業所にてお買い求めください。消耗品は、弊社ウェブサイトにてご覧になれます。<https://japan.mimaki.com/supply/inkjet.html>

## ワイパーを交換する

ディスプレイにワーニングメッセージ“ワイパー交換”が表示されたら、ワイパーを交換してください。また、スライダー下面に付着したインクの清掃をしてください。

**重要!**

- ワイパー交換のワーニングが表示された場合、ワイパーフィルム先端部にキズや毛羽立ち等がないか確認してください。ワイパーフィルム先端部にキズや毛羽立ちがない場合は、そのままお使いになれます。

**1**

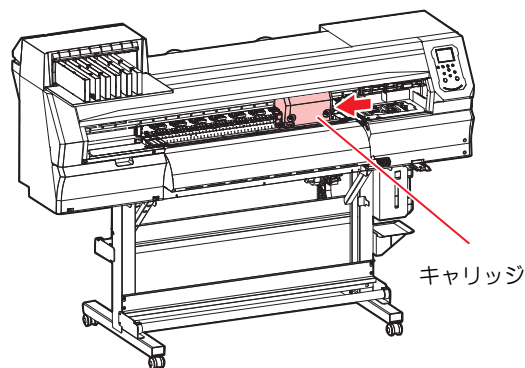
ローカルモード画面から **[MENU] > [メンテナンス]** を選択して、**[ENTER]** キーを押す

- メンテナンスメニューが表示されます。

**2**

**[ステーションメンテ] > [ワイパー交換]** を選択して、**[ENTER]** キーを押す

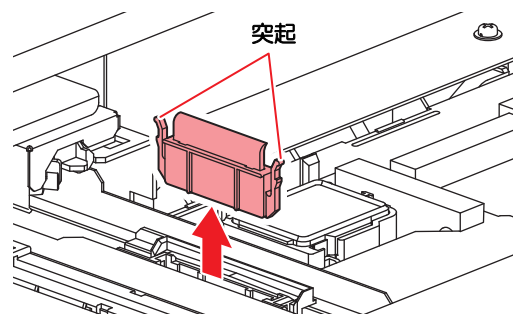
- キャリッジがブラテン上に移動します。



**3**

ワイパーを取り外す

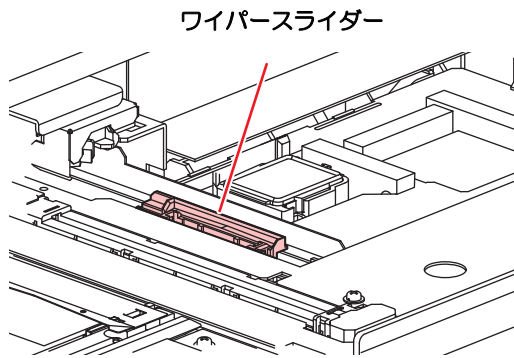
- ワイパー両端の突起を持ち、引き抜きます。



**4**

ワイパーライダーを清掃する

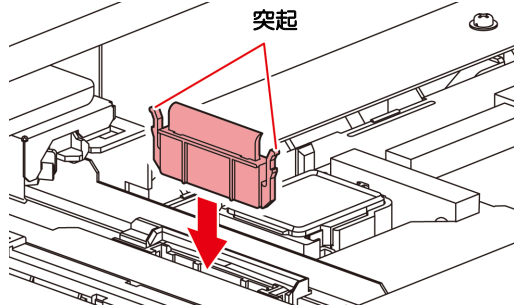
- メンテナンス液を含ませたクリーンスティックを使って、付着したインクやホコリを拭き取ります。メンテナンス液が残らないように拭き取ってください。



**5**

**新しいワイパーを差し込む**

- ワイパー両端の突起を持ち、差し込みます。



**6**

**[ENTER] キーを押す**

- 初期動作後、ローカルに戻ります。

**排気BOX フィルターの交換**

排気ファンフィルターの状態を確認して、汚れが激しいときは交換してください。

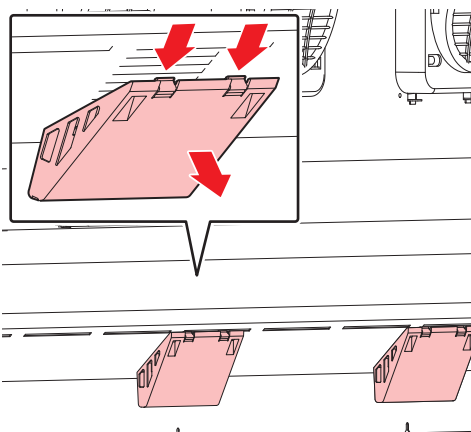


- 排気ファンBOXの汚れが激しいときは、新しい排気ファンBOXに交換してください。

**1**

**排気ファンBOXを外す**

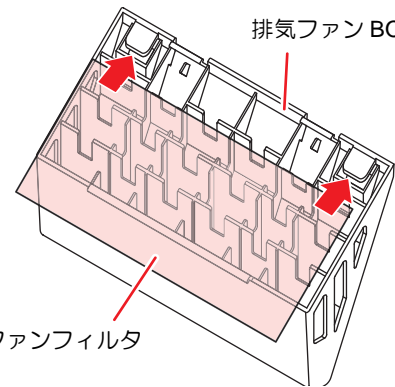
- 手前のツメを押し外します。



**2**

**排気ファンBOXに新しい排気ファンフィルターをセットする**

- 排気ファンBOXのツメのすき間に排気ファンフィルターを差し込みます。



**3**

**排気BOXを元の場所にセットする**

- 排気BOX奥側のツメを本体に引っかけてから、手前側をはめ込みます。

**CPパッドセットの交換**

CPパッドセットの汚れが激しいときや、メディアにボタ落ちなどがみられる場合は、新しいキャップ吸収材に交換してください。

**1**

**ローカルモード画面から[MENU]>[メンテナンス]を選択して、[ENTER]キーを押す**

- メンテナンスメニューが表示されます。

**2**

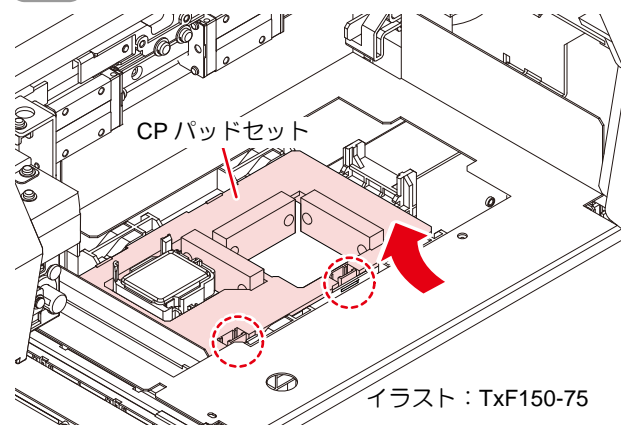
**[ステーションメンテ]>[キャリッジアウト]>[ステーションメンテ]を選択して、[ENTER]キーを押す**

- キャリッジがブラテン上に移動します。

**3**

**CPパッドセットを外す**

- 手前のツメを押し上げて外します。

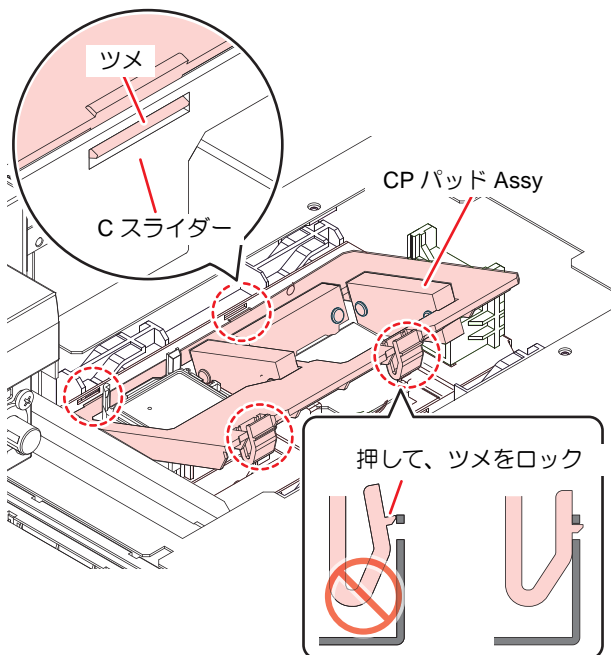


イラスト：TxF150-75

**4**

**新しいCPパッドセットをセットする**

- Cスライダーの奥側のスリットにCPパッドセットのツメを挿し込んでから、手前のツメをはめ込んでください。



- 5 交換が終わったら、ワイパーを手動で奥に戻す
- 6 電源を入れる
  - キャリッジがステーションに戻ることを確認してください。

### ピンチローラーの交換

一定距離使用すると、ピンチローラーの消耗により、プリント成果物にローラー痕が残る可能性があります。ローカル画面に、「ピンチローラーを交換してください。」のメッセージが表示されたら、速やかに交換を行ってください。

その他、汚れが気になる場合や、摩耗が著しい場合も同様に交換を行ってください。



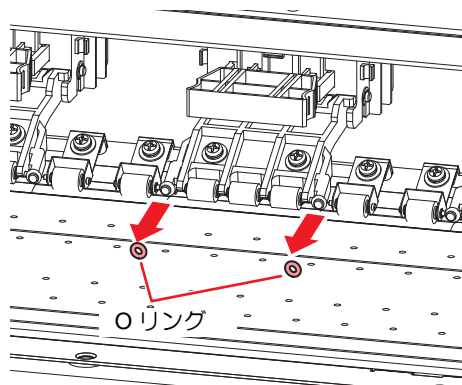
- ! 主電源を切って電源ケーブルを抜いてからメンテナンスをしてください。
- ! メンテナンス液やアルコール等は使用しないでください。

- 1 クランプレバーを上げる

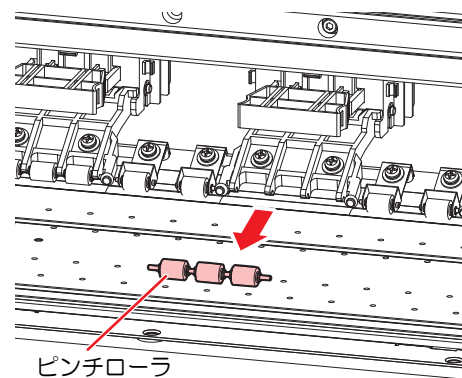
- 2 ピンチローラーを固定しているOリングを外す



- 部品が小さいので、すき間に落下させないように注意してください。



- 3 ピンチローラーを外す



- 4 Oリングとピンチローラを交換する

- 5 ピンチローラーをセットして、Oリングで固定する

- 6 電源を入れる

- 7 ローカルモード画面から[MENU]>[メンテナンス]>[ピンチローラー交換]を選択して、[ENTER]キーを押す

- 実行すると、交換メッセージが消えます。

### 吹付ファンフィルターの交換

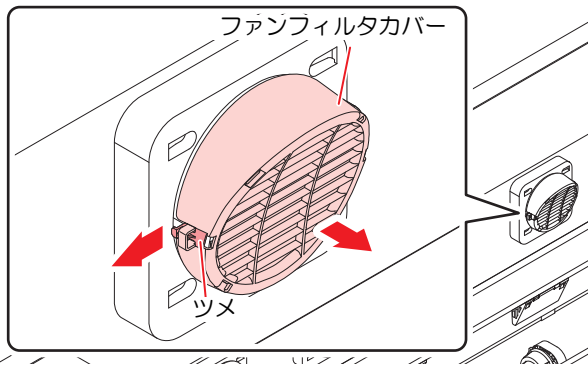
吹付ファンフィルターが汚れたときは交換してください。



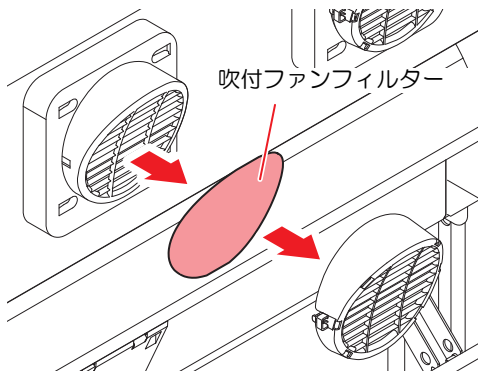
- 主電源を切って電源ケーブルを抜いてからメンテナンスをしてください。

- 1 ファンフィルターカバーを外す

- ファンフィルターカバーのツメを外側に押して、カバーを手前に引っぱります。

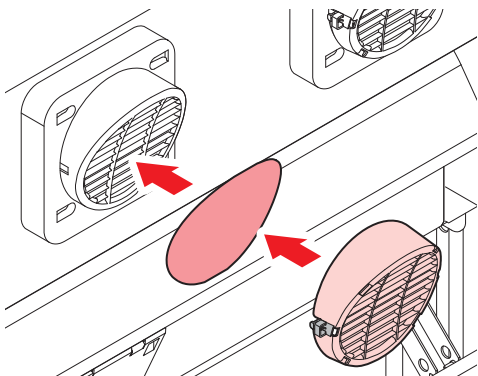


## 2 フィルターを外す



## 3 新しいフィルターとファンフィルターカバーをセットする

- ファンフィルターカバーは、ツメがカチッと音がするまではめ込みます。



## カッター刃の交換

刃先が欠けたり切れ味が悪くなってきたら、新しいカッターに交換してください。



- カッターの刃先を触らないでください。ケガをするおそれがあります。



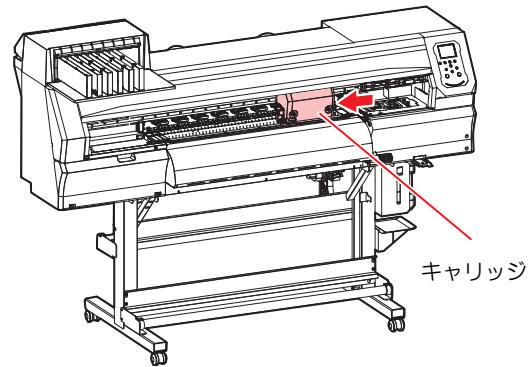
- 子供が立ち入るおそれのある場所に保管しないでください。

## 1 ローカルモード画面から [MENU] > [メンテナンス] を選択して、[ENTER] キーを押す

- メンテナンスメニューが表示されます。

## 2 [ステーションメンテ] > [キャリッジアウト] > [ステーションメンテ] を選択して、[ENTER] キーを押す

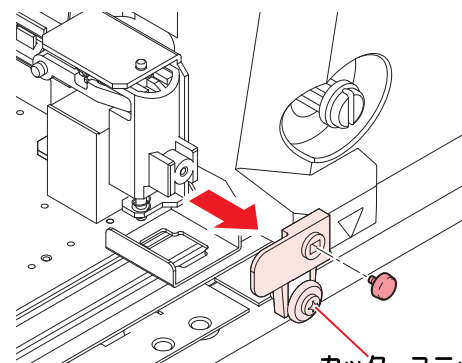
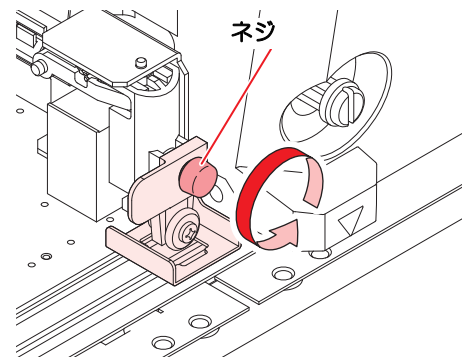
- キャリッジがプラテン上に移動します。



- キャリッジを手動で移動できます。交換しやすい位置にゆっくり移動させてください。

## 3 カッターを交換する

- (1) カッターのネジを緩める
- (2) カッターを外す
- (3) 新しいカッターをセットする。
- (4) ネジを締めて固定する。



## 4 [ENTER] キーを押す



# 廃インクタンクについて

ヘッドクリーニングなどで使用したインクは、本機右下にある廃インクタンクにたまります。

本機はインクの排出量をカウントして、規定値になるとディスプレイに「廃インクタンク確認」が表示されます。廃インクタンクを交換する目安としてお使いください。



- 2L タンクの 80% (1.6L) でメッセージを表示します。

## 廃インクタンク確認メッセージが表示されたら

### ローカルでの確認メッセージ

**1** ディスプレイに「廃インクタンク確認」が表示される

**2** 廃インクタンクを確認する

- 実際の量と誤差がある場合、[▲][▼] を押して補正します。
- 80% 未満に補正して [ENTER] キーを押すと、メッセージが消えます。
- 実際の量と誤差がなく、廃インクタンクを交換(廃棄処分) する場合は、P. 14 ページの「廃インクタンクを交換する」を実施してください。



- 廃インクタンクの液量はこまめにご確認ください。廃インクを廃棄せずに本機を使用し続けると、廃インクタンクから廃インクがあふれ出るおそれがあります。

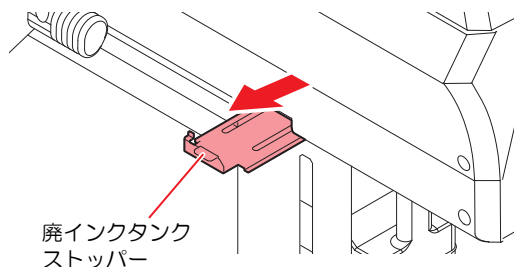
### 廃インクタンクを交換する

**1** ローカルモード画面から [MENU] > [メンテナンス] を選択して、[ENTER] キーを押す

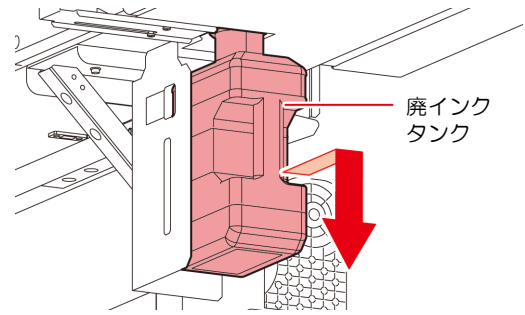
- メンテナンスメニューが表示されます。

**2** [廃インクタンク交換] を選択して、[ENTER] キーを押す

**3** 廃インクタンクストッパーを手前に引く

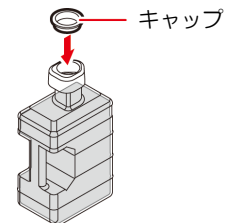


**4** 廃インクタンクの取っ手を持ち、手前に引いて取り出す



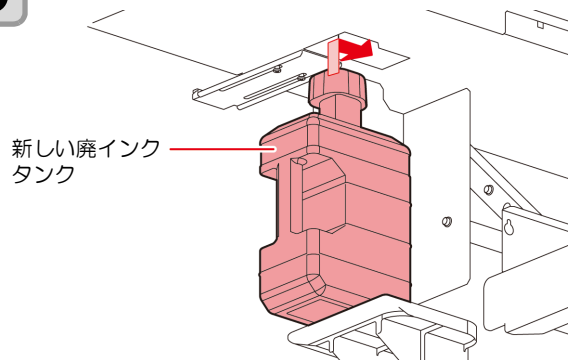
**重要!**

- 取り外した廃インクタンクにキャップをはめて、テープなどを使用して廃インクが漏れないように処理する。

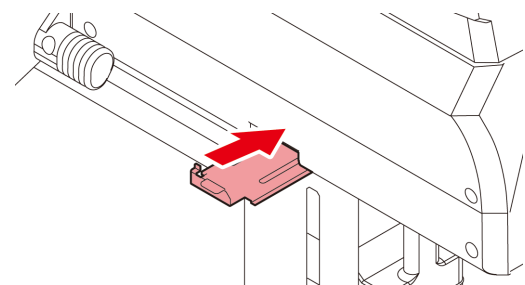


- 廃インクは、産業廃棄物処理業者に処理を依頼してください。

**5** 新しい廃インクタンクをセットする



**6** 廃インクタンクストッパーを閉じる



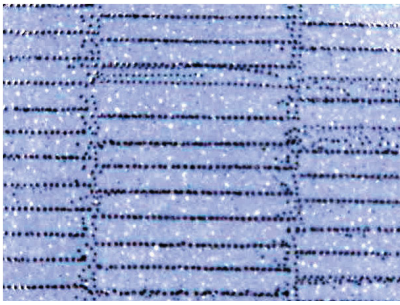
**7** [ENTER] キーを押す

- 廃インク排出量が初期化されます。

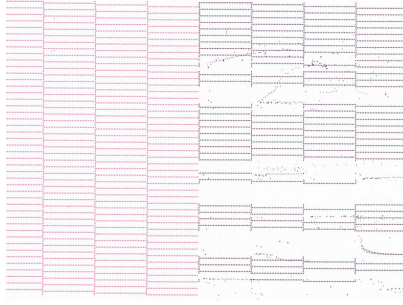


# プリント不良の例

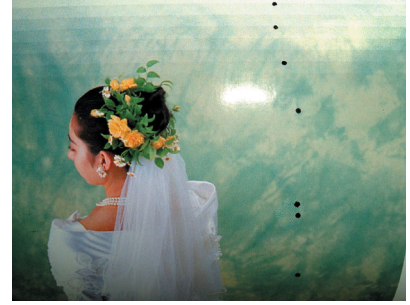
ホコリなどを原因として発生するヘッド（ノズル）の吐出不良が、プリントに及ぼす代表的な例を示します。このような状態で使用しないように、プリント前やプリント中に定期的にノズルの状態を確認してください。ノズルの状態は、本機の「テストプリント」で確認できます。



1. 飛行曲がり



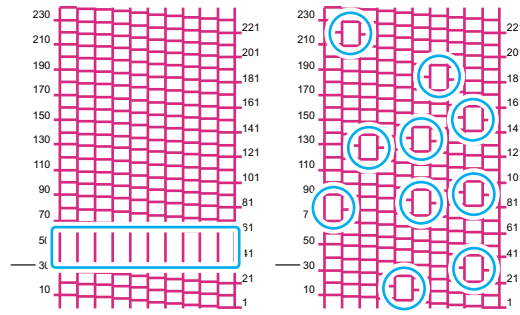
2. ノズル抜け



3. ポタ落ち



4. しびき



5. 空気の混入



- ヘッド面に結露が発生する場合吐出不良が発生する恐れがあります。結露が発生する場合は以下を試してみてください。
  1. 室温を上げる。
  2. ヒーターの温度を下げる。
  3. トップブロウを ON にする。
  4. インク濃度を下げる。



## ノズル吐出不良の回復方法

本機を長時間使用しなかった場合や環境温度によっては、ノズルの吐出が不安定になる場合があります。ノズルを回復させるために以下の方法があります。

上記イラスト1～4の症状の場合

### 1. 日ごろのお手入れ

- 本書に記載されている箇所を清掃してください。

### 2. ヘッドクリーニング（ノーマル/ハード）をする

- ノーマルクリーニングを数回繰り返してもノズル抜けがなくなる場合は、ハードクリーニングを実施してください。

ノズル抜け等が改善しない場合

### 3. インク充填（ノーマル or ハード）をする

- クリーニングで復旧しない場合は、ノーマルまたはハードのインク充填を実施してください。

ノズル抜け等が改善しない場合

### 4. ヘッドノズルの洗浄をする

- ヘッドノズルの洗浄をしてください。メンテナンス液の放置時間は[1分]にします。

ノズル抜け等が改善しない場合

### 5. 再度、ヘッドノズルの洗浄をする

- メンテナンス液の放置時間を[10分]にして、ヘッドノズルを洗浄してください。

テストプリントして  
確認する

テストプリントして  
確認する

テストプリントして  
確認する

テストプリントして  
確認する

**重要!** 以上の回復方法を試してもノズル抜けが回復しない場合は、販売店または弊社営業所、コールセンターにお問い合わせください。

## ホワイトのノズル抜けやノズル吐出不良が多い場合の回復方法

### 1. 日ごろのお手入れ

- 本書に記載されている箇所を清掃してください。

### 2. ヘッドクリーニング（ノーマル/ハード）をする

- ノーマルクリーニングを数回繰り返してもノズル抜けがなくなる場合は、ハードクリーニングを実施してください。

ノズル抜け等が改善しない場合

### 3. ホワイトメンテナンスをする

- クリーニングで復旧しない場合は、ホワイトメンテナンスを実施してください。

ノズル抜けが改善しない場合

### 4. マシン設定を変更する

- マシン設定の循環レベルを[OFF]に変更してください。

吐出不良（ボタ落ち）が発生する場合

### 5. マシン設定を変更する

- マシン設定の循環レベルを[Lv.1]または[Lv.2]に変更してください。

テストプリントして  
確認する

テストプリントして  
確認する

テストプリントして  
確認する

テストプリントして  
確認する





## お問い合わせ先

株式会社 **ミマキエンジニアリング**

<https://japan.mimaki.com/>

テクニカルコールセンター

☎ 0120-106-114

お問い合わせ時間： 午前 9:00 より午後 5:00 まで

営業日： 月曜日から金曜日まで（祝祭日を除く）

本書の最新版は、弊社ホームページからもダウンロードできます。

本書の内容を無断で転載することは禁止されています。

© 2023 MIMAKI ENGINEERING CO., LTD.

D203678-30-17092024

MO  
FW : 4.0